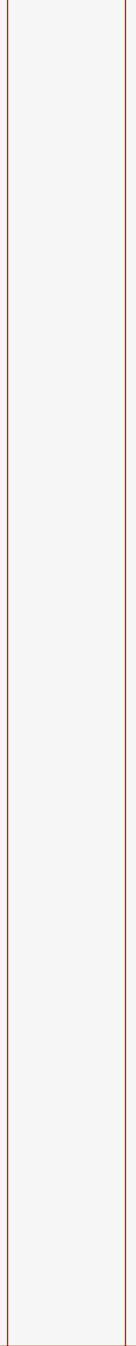




Nos
Operative System

GUIALMI



NOS
New Office System

design by:
favaretto/partners

Index

Nos
Operative System

A new office paradigm	P. 3
Nos system	P. 4 - 5
Workstations & Configurations.....	P. 6 - 7
Desks	P. 8 - 21
Benches.....	P. 22- 27
Benches with individual pedestals	P. 28 - 33
Benches with shared pedestals	P. 34 - 41
Benches with side credenzas.....	P. 42 - 47
3 way workstations	P. 48 - 53
Call center workstations	P. 54 - 57
Configurable workstations	P. 58 - 67
Colors & Finishes	P. 68 - 69
Behind the scene	P. 70 - 71

A new office paradigm.

POR

No início deste novo século nasceu um novo modelo de espaço de trabalho. Foram os escritórios e espaços de trabalho partilhados, colaborativos, também chamados de “co-working”. Espaços nos quais os vários trabalhadores e criativos provenientes de diferentes disciplinas e áreas de competência se reúnem num mesmo espaço para desempenhar de forma eficiente e relacionada as suas profissões.

Na atualidade os escritórios e espaços de trabalho co-working formam parte indissolúvel da paisagem laboral, e acabou por alterar a ideia, estável durante décadas, do que deveriam ser os móveis para os escritórios.

Na Gualmi, e em colaboração com o estúdio de design Favaretto and Partners desenvolvemos o sistema NOS, uma resposta clara aos desafios e exigências dos espaços de trabalho do futuro.

A recuperação da clássica perna em forma de “T” invertido, é uma das novidades do sistema e permite aligeirar visualmente as estruturas, conferindo uma simplicidade surpreendente aos postos de trabalho.

Neste mundo de mudança e de novos e permanentes desafios para os espaços de trabalho, as soluções ficam a cargo do sistema NoS – New Office System.

ES

A principios del presente siglo nace un nuevo modelo de espacio laboral. Son las oficinas de trabajo compartido u oficinas de co-working en las que trabajadores y creativos de diferentes disciplinas se agrupan bajo un mismo techo para desempeñar sus profesiones.

En la actualidad, las oficinas de co-working forman parte indisoluble del paisaje laboral, lo que ha modificado sustancialmente la idea, estable durante décadas, de lo que deberían ser los muebles de oficina

En Gualmi hemos ideado Nos, un sistema de mesas modulares que maximizan las posibilidades del trabajo cooperativo en espacios de co-working. El sistema ha sido diseñado por el estudio italiano Favaretto and Partners como una respuesta a las nuevas exigencias de los espacios laborales del futuro.

La principal novedad del sistema Nos es la recuperación de la pata con forma de T invertida, lo que permite aligerar visualmente las estructuras y, a la vez, hacerlas crecer de forma orgánica

En esta era de cambios y nuevos retos para los espacios de trabajo, las soluciones corren a cargo de Nos.

EN

At the beginning of this century, a new workspace model was born. Shared or co-working offices are places where professionals and creative talent from different disciplines gather to work together under a single roof.

The idea of what we need from our office furniture stayed the same for many decades but today, with co-working spaces forming an integral part of the working world, that has transformed.

At Gualmi we have developed Nos, a modular desk system that maximises scope for co-operative work in co-working spaces. The system was designed by the Italian studio Favaretto and Partners as a response to the new demands of the workspaces of the future.

What's new about the Nos system is the revival of inverted T-shaped legs, which lighten the appearance of the modular structures and, at the same time, allow them to grow organically.

In this age of change and new challenges for workspaces, Nos takes care of the solutions.

FR

Un nouveau modèle d'espace de travail est né au début de ce siècle. Ce sont les bureaux de travail partagé ou bureaux de coworking dans lesquels entrepreneurs et talents issus de différentes disciplines se regroupent sous un même toit pour exercer leurs métiers.

Actuellement, les bureaux de coworking sont indissociables du cadre professionnel, ce qui a modifié considérablement l'idée, stable durant des dizaines d'années, de ce que devrait être le mobilier de bureau.

Chez Gualmi nous avons imaginé Nos, un système de bureaux modulaires qui optimisent les possibilités du travail coopératif dans des espaces de coworking. Le système a été conçu par le studio italien Favaretto and Partners en réponse aux nouvelles exigences des espaces de travail du futur.

La principale nouveauté du système Nos est la récupération du pied en forme de T inversé, ce qui permet d'alléger visuellement les structures tout en les faisant grandir organiquement.

En cette ère de changements et nouveaux défis pour les espaces de travail, les solutions incombent à Nos.

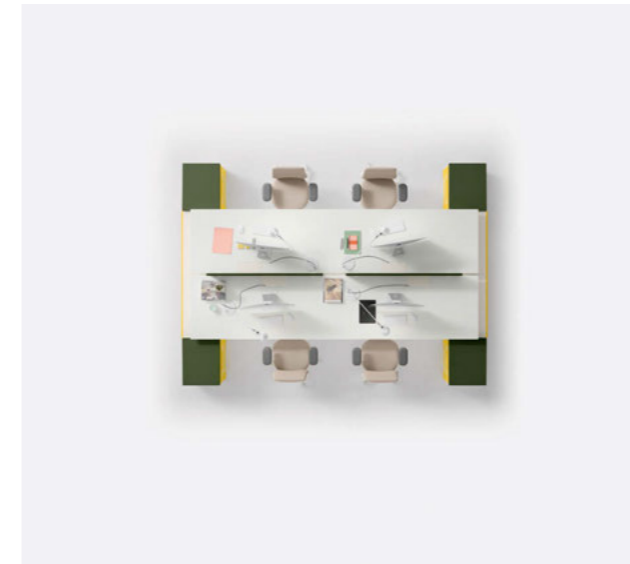
Nos system



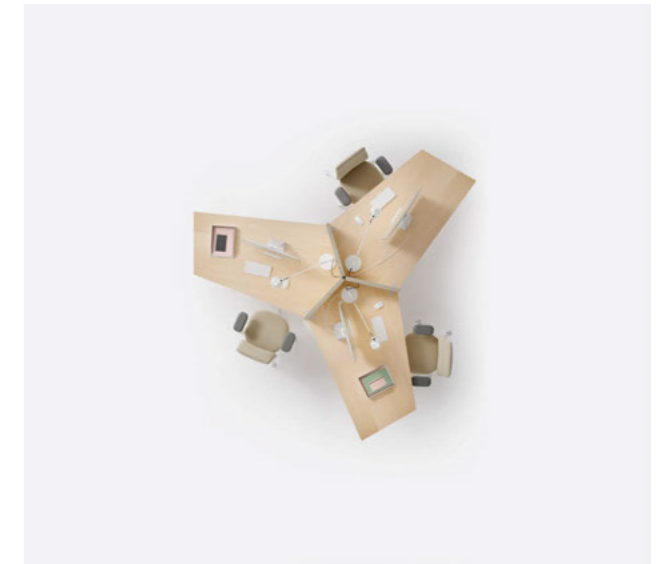
Desks



Benches with individual pedestals



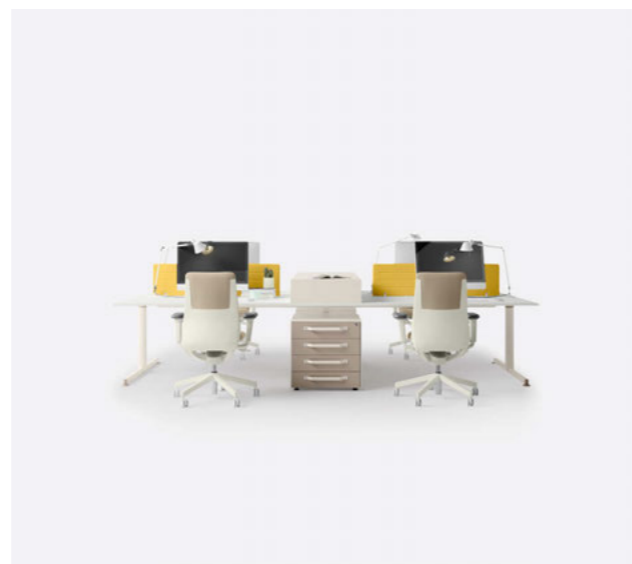
Benches with side credenzas



3 way workstations



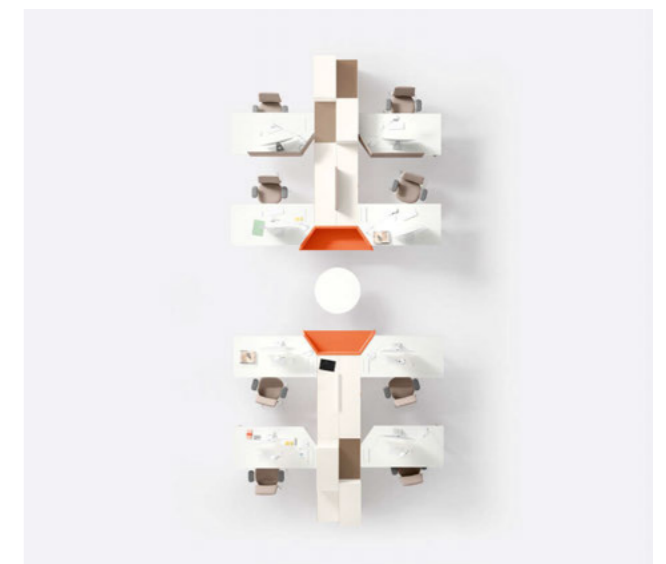
Benches



Benches with shared pedestals



Call center workstations



Configurable workstations



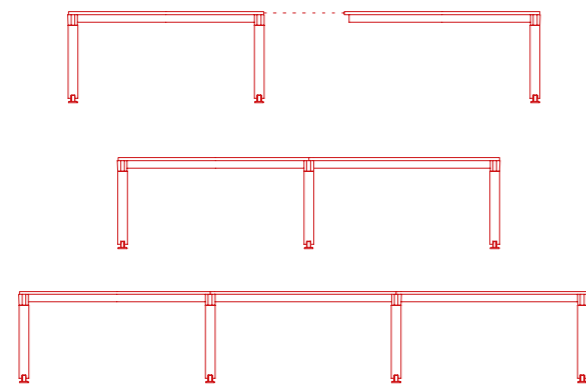
Workstations & Configurations

A essência do sistema operativo Nos está na sua perna em forma de "T" invertido que conjuga rigidez e ligeireza estética simultaneamente. A mesa individual é o elemento base a partir do qual todo o sistema se desenvolve.

La esencia del sistema Nos es la pata con forma de T invertida que conjuga rigidez y ligereza a la hora de crear estructuras modulares. La mesa individual es el punto a partir del cual se desarrolla todo el sistema Nos.

The essence of the Nos system is the inverted T-shaped leg, which blends rigidity and lightness in the creation of modular structures. The individual desk is the starting point from which the entire Nos system develops.

L'essence du système Nos est le pied en forme de T inversé qui allie rigidité et légèreté pour créer des structures modulaires. Le bureau individuel est le point à partir duquel se développe tout le système Nos.



Desks

A secretária individual com perna em forma de "T" invertido é a base de todo o sistema Nos; ele desenvolve-se a partir de uma única secretária, muito ligeira esteticamente, à qual se podem adicionar outras e incorporar soluções.

El escritorio individual con patas en forma de T es la base de todo el sistema Nos. Parte de una única mesa, muy ligera visualmente, a la que se le pueden incorporar otras soluciones.

The individual desk with T-shaped legs is the foundation of the entire Nos system. Starting with one visually light table, many other solutions can be incorporated.

Le bureau individuel avec des pieds en forme de T est la base de tout le système Nos. Il se base sur une seule table, très légère visuellement, à laquelle d'autres solutions peuvent être incorporées.





Guialmi

Nos



Sem renunciar à pureza e simplicidade das formas, o sistema Nos permite o acréscimo de acessórios como vários painéis separadores entre postos de trabalho, painéis frontais, sistemas de gestão de cabos, etc...

Sin renunciar a la agilidad estética, el sistema Nos admite el añadido de accesorios como paneles protectores (faldones o paneles separadores), o estructuras magnéticas para albergar cables.

Accessories such as protective panels or magnetic cable holders can be added to Nos furniture, without compromising its agile aesthetics.

Sans renoncer à la souplesse esthétique, le mobilier Nos autorise l'ajout d'accessoires comme des panneaux de protection ou structures magnétiques pour loger des câbles.



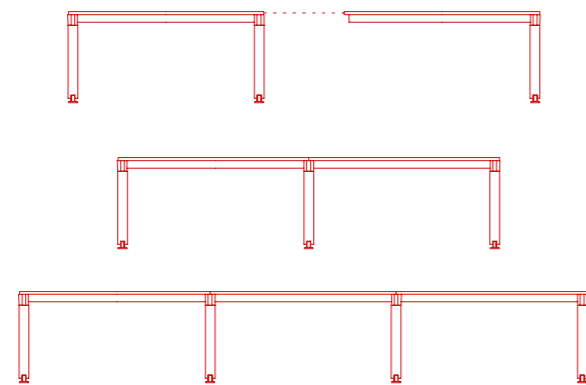
Guialmi

Nos









Benches

Os postos de trabalho designados de ilhas ou bancadas, utilizam a estrutura com perna dupla, uma extensão da perna individual do sistema Nos. Esta é a principal inovação estética introduzida por este sistema: conseguir o uso de uma perna com a mesma estética do posto individual, mas capaz de estruturar bancadas ou ilhas de trabalho.

Los puestos llamados de bancadas de trabajo que utilizan estructuras con pata doble, posibilitan la creación de zonas de trabajo de mayores dimensiones en espacios de menor superficie. Sin cambios en las dimensiones de la pata en T, las estaciones de trabajo varían cuanto al número de superficies de trabajo y dimensiones.

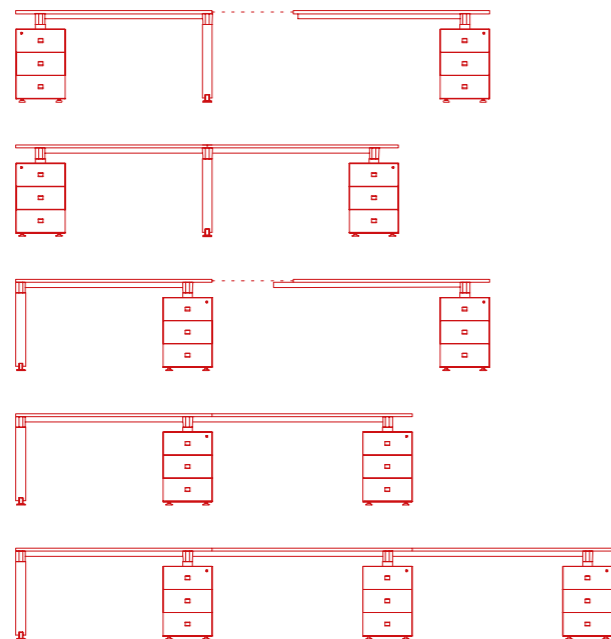
The workbenches that use a double-leg structure allow large workstations to be created in spaces with a small surface area. Without changing the dimensions of the T-shaped legs, the workstations vary in terms of the number of work surfaces and their dimensions.

Les postes, appelés bancs de travail, utilisent des structures à pied double qui permettent de créer des zones de travail de grandes dimensions dans des espaces de superficie réduite. Sans modification des dimensions du pied en T, les stations de travail varient en nombre de surfaces de travail et dimensions.









Benches with individual pedestals

Os postos de trabalho com blocos de apoio criam zonas de arquivo privadas, pessoais e seguras nas zonas de trabalho operativas, sem afetar o desenvolvimento de soluções no que diz respeito ao número de postos de trabalho. O espaço entre blocos pode ser utilizado de forma eficiente através de uma série de elementos de arquivo.

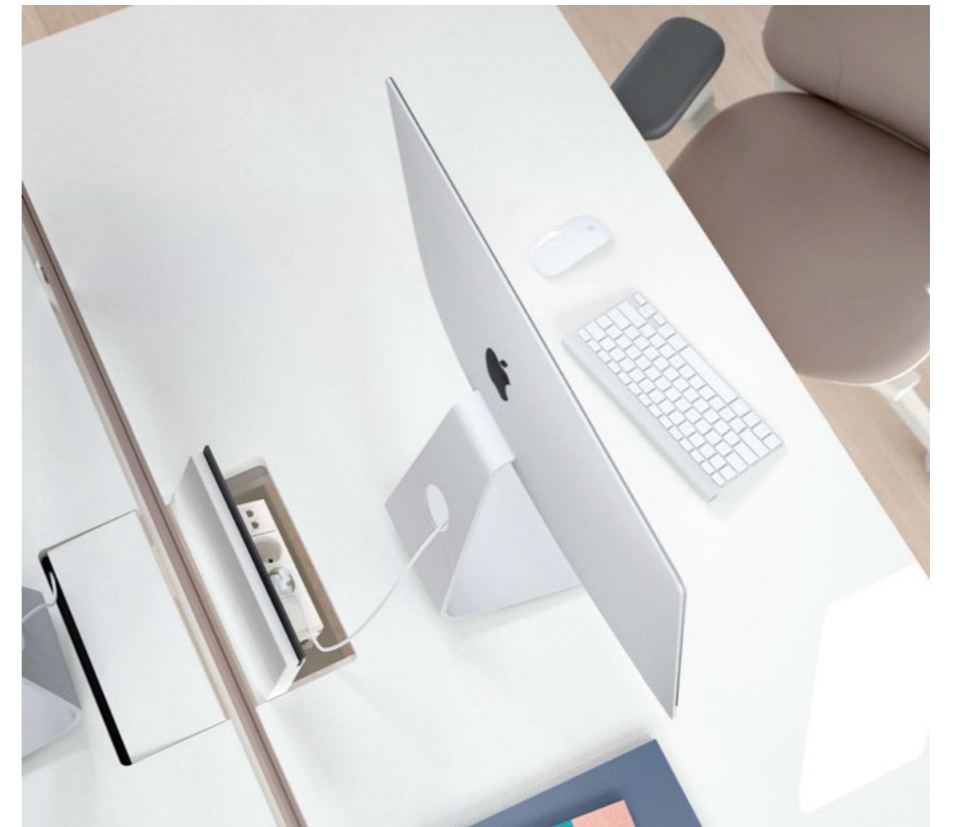
Los puestos con cajoneras individuales crean zonas de almacenamiento seguras e individuales, en las mesas de trabajo sin afectar al desarrollo de los módulos. Es la propia cajonera la que actúa como soporte de la mesa. El espacio entre cajoneras puede ser utilizado de forma eficiente con módulos de archivo con diversas funciones y aplicaciones.

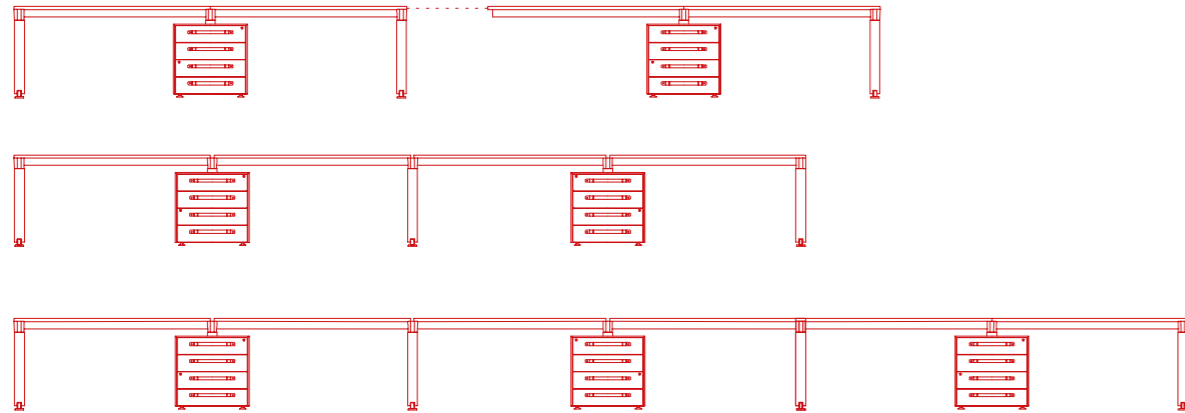
Workstations with individual chests of drawers create safe and individual storage areas within the desk itself, without affecting the other units. The drawers support the desk, and efficient use can be made of the spaces between for storage units with various functions and uses.

Les postes avec tiroirs individuels créent des zones de rangement sécurisées et individuelles aux bureaux sans affecter le développement des modules. Ce sont les tiroirs eux-mêmes qui servent de support au bureau. L'espace entre les tiroirs peut être utilisé efficacement par des modules de classement aux diverses fonctions et applications.









Benches with shared pedestals

Os blocos partilhados nas ilhas de trabalho economizam recursos – financeiros e espaço – quando chega o momento de planejar e desenvolver grandes espaços de trabalho. Sai também melhorada a perspetiva estética destas ilhas de trabalho pelo facto de apenas um bloco servir dois usuários.

Las cajoneras compartidas en las islas de trabajo, economizan recursos – financieros y espacio – a la hora de desarrollar grandes zonas y espacios de trabajo, sale mejorada la perspectiva estética de estas estaciones de trabajo.

Shared storage units in the work islands economise on resources – in terms of both space and money – in the creation of large workstations and spaces, and the aesthetics of these workstations is improved.

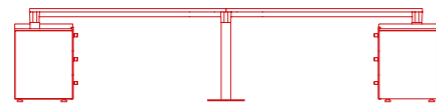
Les tiroirs partagés dans les îlots de travail permettent de réaliser des économies – d'argent et d'espace – pour développer des zones et espaces de travail spacieux, tout en améliorant la perspective esthétique de ces stations de travail.











Benches with side credenzas

A credência é a solução de arquivo mais completa, incorporando em cada armário, um bloco pessoal para o usuário mais próximo. Bem como um armário a ser utilizado pelo lado exterior da mesma. O posto foi desenvolvido com apenas um pé, cilíndrico, contribuindo com grande amplitude de espaço e facilidade de movimentação dos usuários Nos postos.

La credencia es la solución de almacenamiento más completa. Se integra en la estructura de apoyo de las mesas y ha sido ideado para dar servicio a cuatro zonas de trabajo. La combinación se completa con una única pata intermedia de base circular.

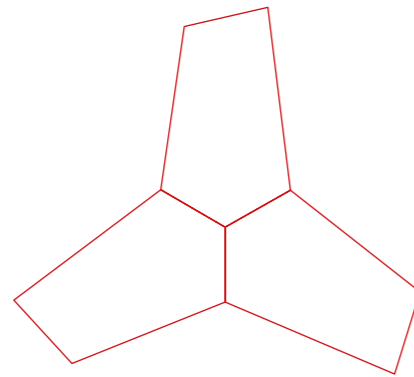
The cabinet is the most complete storage solution. It is incorporated into the table support structure and is designed to serve four workstations. The set is completed with a single middle leg with a circular base.

L'armoire est la solution de rangement la plus complète. Elle s'intègre dans la structure d'appui des bureaux et a été imaginée pour servir quatre zones de travail. L'ensemble est complété par un seul pied intermédiaire de support circulaire.









3 Way Workstations

Os postos de trabalho "3 Way Workstations" estão pensados para equipas de 3 colaboradores que necessitem desempenho extra no que toca a comunicação, interrelacionamento, contacto próximo, etc... as secretárias acabam praticamente por poder ser partilhadas em determinadas circunstâncias.

El puesto "3 WayWorkstation" crea puestos de trabajo para tres personas que necesiten una mayor interacción. Contacto próximo, mesas casi compartidas, etc... Los bucks de almacenamiento también se pueden integrar en el conjunto.

The '3 Way Workstation' creates workstations for three people who need a greater level of interaction. Close contact, part-shared desks, etc. The 'Book' shared drawer unit can also be integrated with the other modules.

Le poste « 3 WayWorkstation » crée des postes de travail pour trois personnes qui ont besoin d'échanger. Contact proche, bureaux quasi-partagés, etc. Les caissons de rangement peuvent aussi être intégrés à l'ensemble.





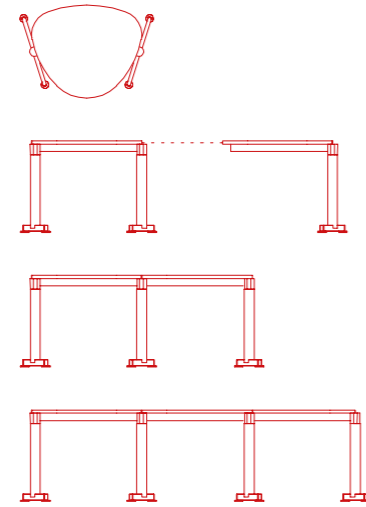


A Nos conta com uma ampla gama de elementos destinados à separação de espaços de trabalhos, melhoria da acústica ou da gestão de cabos e da eletrificação dos postos de trabalho.

Nos cuenta con varias opciones para personalizar las mesas de trabajo como los paneles separadores, disponibles en varios colores.

Nos has several personalisation options for the workstations, such as divider panels which are available in various colours.

Nos propose plusieurs formules pour personnaliser les bureaux de travail, comme les panneaux de séparation par exemple, disponibles en plusieurs coloris



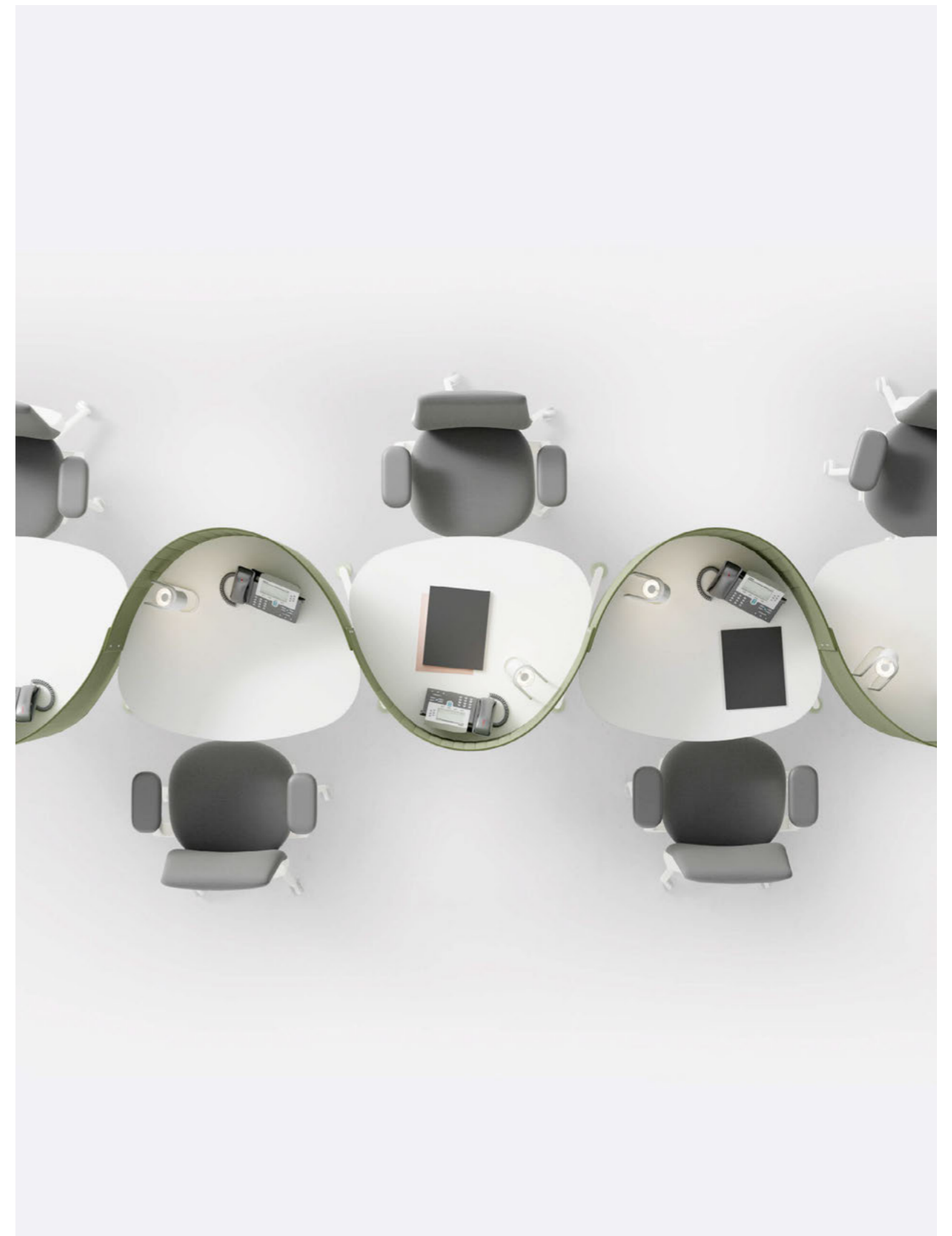
Call centers

As estruturas da Nos quando aplicadas às necessidades de call/contact centers, maximizam o espaço de trabalho, o número de postos de trabalho, sem renunciar a aspetos essenciais relacionados com o design e limpeza estética do sistema.

Las estructuras Nos aplicadas a las necesidades de un Call Center maximizan el espacio de trabajo sin renunciar a las señas de identidad de la línea: sofisticación y diseño ágil.

Applying Nos structures to the needs of a call centre maximises work space without losing the line's defining characteristics: sophistication and agile design.

Les structures Nos appliquées aux besoins d'un centre d'appels optimisent l'espace de travail sans renoncer à l'identité de la ligne : sophistication et design souple.





Guialmi

Nos

Configurable workstations

O conceito "Configurable Workstations" são os postos de trabalho mais completos deste sistema. A partir de uma mesa e de um armário de apoio, os espaços podem evoluir para áreas de trabalho de elevada complexidade e sofisticação, com a introdução de elementos para melhoria da concentração, zonas de reunião e comunicação, etc...

Las "Configurable Workstations" son la versión más compleja y completa del sistema Nos. Permiten la creación de grandes superficies de trabajo mixtas en las que se combinan éstas con zonas de descanso o reuniones informales. De esta forma se amplían las posibilidades de personalizar las zonas de trabajo o áreas de despacho.

The 'Configurable Workstations' are the more complex and complete version of the Nos system. They enable the creation of large mixed work areas combined with spaces for relaxing or informal meetings, providing more options for personalising the work areas or office spaces.

Les « Configurable Workstations » constituent la version la plus complexe et la plus complète du système Nos. Ils permettent la création de grandes surfaces de travail mixtes, c'est-à-dire combinées à des zones de détente ou de réunions informelles. Ainsi, les possibilités de personnaliser les zones de travail ou espaces de bureau sont multipliées.



Nos, Present and Future

O sistema Nos é uma solução de mobiliário para escritórios inteligente, capaz de criar um ambiente integrado a partir de elementos individuais.

A Nos baseia-se em estruturas sólidas, mas ao mesmo tempo ligeiras e minimalistas. Dispõe de variadíssimas possibilidades de personalização de forma a satisfazer as necessidades dos seus usuários em ambiente de co-working. Conta com engenhosas soluções de eletrificação e de gestão de cabos, bem como de diversas soluções de arquivo integradas Nos próprios postos de trabalho.

Nos é globalidade, individualidade, o presente e futuro dos ambientes de trabalho.

El sistema Nos es una solución inteligente de mobiliario capaz de crear un todo a partir de individualidades.

Se basa en estructuras sólidas pero livianas, en numerosas opciones de personalización para satisfacer las necesidades de los trabajadores y del espacio de coworking; con ingeniosas y estéticas soluciones para electrificación y acceso a redes y recursos de almacenaje adaptados a todas las demandas.

El sistema Nos es globalidad e individualidad, presente y futuro de los espacios de trabajo.

The Nos system is an intelligent furniture solution capable of creating a whole from many parts.

Based on solid yet light structures, with numerous options for personalising the system to satisfy the needs of both workers and the coworking space itself, it has ingenious and aesthetic solutions for power supply and access to networks, and storage resources adapted to all needs.

The Nos system is both individual and whole, and is the present and the future of workspaces.

Le système Nos est une solution intelligente de mobilier capable de créer un tout à partir d'éléments individuels.

Il repose sur des structures solides mais légères, avec de nombreuses options de personnalisation pour répondre aux besoins des travailleurs et de l'espace de coworking. Il propose des solutions ingénieuses et esthétiques pour l'électrification et l'accès aux réseaux, ainsi que des moyens de rangement adaptés à toutes les demandes.

Le système Nos est globalité et individualité, présent et futur des espaces de travail.









Colors & Finishes

Worktops

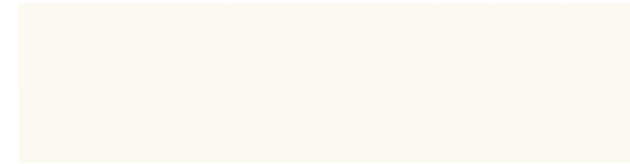


Plastic Pieces

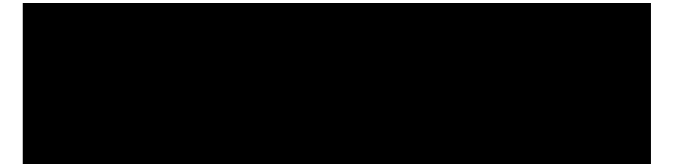


Metallic Pieces

Worktops



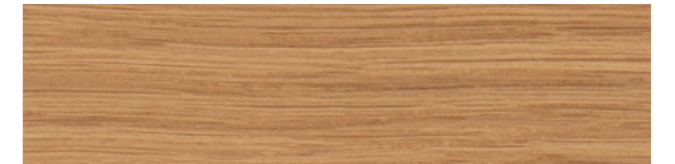
White melamine



Black Melamine



Lisa Oak Melamine



Beech Fangio Melamine



Anthracite Melamine.

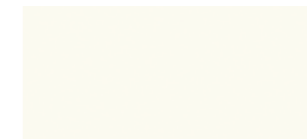
Plastic Pieces



White



Black



White. RAL 9010



Yellow. RAL 1012

Metallic Pieces



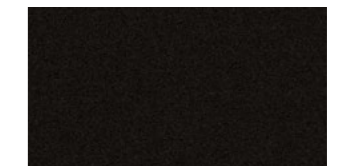
Red



Green



Grey. RAL 7044



Black. RAL 9005



Brown



Green. RAL 6011



Brown. RAL 7006



Anthracite. RAL 7015



Behind the scene

The design team at Favaretto and Partners.

Quando começamos a trabalhar neste projeto, colocámo-nos a nós próprios o desafio de desenvolver um sistema que contribuísse para a revolução dos ambientes de trabalho e para a forma como colaboradores das empresas se relacionam. Pretendíamos no entanto que o resultado fosse esteticamente elegante e interessante.

Resultados atingidos? Nós pensamos que sim. A simplicidade do sistema quanto ao número de componentes e elementos base que o constituem, a facilidade de montagem e a versatilidade e amplitude da gama fazem da Nos o produto perfeito para quase qualquer tipo de espaço de trabalho.

Outra das nossas preocupações era que o preço final do produto pudesse fazer deste sistema, uma solução de ampla utilização e não um produto de nicho de mercado.

Conseguimos que com apenas um grupo limitado de componentes, complementado por uma gama de acessórios altamente personalizáveis, os clientes pudessem ter o "seu espaço de trabalho" ou "seu mobiliário" quer se tratasse de postos de trabalho, ou por exemplo de áreas de trabalho colaborativo ou zonas de "breakout e lounge".

A sua simplicidade estética combinada com os atributos atrás referidos permitem a utilização na Nos nos mais variados ambientes e contextos.

Cuando comenzamos a trabajar en este proyecto. Nos marcamos el objetivo de crear una colección de muebles que no pretendiera revolucionar el mundo del trabajo de oficina sino que simplemente lo hiciera más agradable y adaptable a las necesidades individuales de sus usuarios y usuarias.

Con este nuevo Nos, creemos haber conseguido los objetivos que Nos habíamos marcado. La simplicidad de su estructura, compuesta por pocos elementos de fácil montaje, permite adaptar el diseño de la oficina a las necesidades cambiantes de sus usuarios, sean estos empresas, oficinas públicas o privadas, espacios públicos y/o ayuntamientos.

Lógicamente queríamos que el precio del producto final fuera proporcionado a la calidad que ofrece y que, a su vez, no supusiera un impedimento a su distribución en el mercado.

Unos pocos elementos estructurales permiten conseguir muchas configuraciones diferentes que se pueden personalizar posteriormente con una amplia gama de elementos accesorios – contenedores fijos o móviles, pantallas de diferentes tamaños y usos, asientos integrados en la misma configuración o separados de ella – para crear espacios de reunión o salas en las que relajarse.

Todo esto subraya la característica fundamental de este sistema: su gran flexibilidad. Combinada con su simplicidad y la claridad de sus líneas, confiere al producto una imagen de simplicidad y estabilidad que facilita la inserción de la colección en diferentes contextos laborales.

When we started working on this project, we set ourselves the goal of creating a furniture collection with no claim to revolutionise the world of office working, but to simply make it more pleasant and adaptable to the individual needs of its user.

We believe that with this new Nos the objectives we set ourselves have been attained. The simplicity of its structure, composed of just a few elements, makes for a simple assembly which allows the office layout to be adapted to meet the changing needs of its user: company, public office, private office, public spaces and/or municipalities.

Clearly, we wanted the price of the final product to be proportionate to its quality, and at the same time to not be detrimental to its market distribution.

With just a few structural elements, numerous different configurations can be obtained that can then be customised with a wide range of accessory elements - fixed or mobile containers, screens of different sizes and uses, seats integrated into the same configuration or disjointed - to create meeting areas or lounges in which to relax.

All this highlights the main feature of the system: its great flexibility. This, combined with its simplicity and clean lines, gives the product an image of simplicity and stability, and makes it easy to insert the collection in different work contexts.

Lorsque nous avons commencé à travailler sur ce projet, nous nous sommes fixé l'objectif de créer une collection de mobilier sans prétendre révolutionner le monde du travail au bureau, mais juste le rendre plus agréable et adapté aux besoins individuels de chaque utilisateur.

Avec ce nouveau Nos, nous pensons avoir atteint les objectifs que nous nous sommes fixés. La simplicité de sa structure, composée simplement de quelques éléments, en facilite le montage et permet d'adapter l'aménagement du bureau au gré des besoins de chaque utilisateur : entreprise, bureau public, bureau privé, espaces publics et/ou municipalités.

Naturellement, nous voulions que le prix du produit fini soit proportionnel à sa qualité, sans que cela soit au détriment de sa distribution sur le marché.

Quelques éléments de structure autorisent de nombreuses configurations différentes et personnalisables avec un large choix d'éléments accessoires – rangements fixes ou mobiles, écrans de plusieurs dimensions et utilisations, chaises intégrées dans la même configuration ou séparées – pour créer des salles de réunion ou salons de détente.

Tout cela met en avant la principale caractéristique du système : sa grande flexibilité. Cet atout, allié à sa simplicité et à ses lignes épurées, donne au produit une image de simplicité et de stabilité. Il devient alors facile d'insérer la collection dans différents contextes de travail.

**Nos
New Office System
by Guialmi**

Product Design by:
Favaretto & Partners
www.favarettoandpartners.com

Graphic Design & Art Direction by:
Mito

Images by:
Mito
www.mito.ws

GUIALMI

Guialmi - Empresa de Móveis Metálicos, SA
Apartado 1
3754 - 908 Aguada de Cima
Portugal

Tel.: 00 351 234 660 600
Fax.: 00 351 234 666 906

www.guialmi.pt
guialmi@guialmi.pt